



Bednorz GmbH & Co. KG

Maschinenbau & Zerspanungstechnik



**Fräsen bis 11 m Länge
in einer Spannung!**

Professionelle Fertigung und Montage nach Ihren Wünschen

Seit dem Jahr 1984 realisiert das Unternehmen RiBe effektive Lösungen auf dem Sektor der Metallbearbeitung und dem Maschinenbau.



Der familiengeführte Betrieb mit mehr als 50 Mitarbeitern ist bundesweit tätig und wächst kontinuierlich weiter.

Vom individuellen Einzelteil über die Kleinserienproduktion bis zur Fertigung kompletter Maschinen und Anlagen realisieren wir auch anspruchsvollste Wünsche unserer Kunden. Termin- und Liefertreue haben dabei absolute Priorität.

Wir garantieren höchste Präzision und Güte aller gefertigten Produkte durch unsere interne Qualitätskontrolle. Unser fachkundiger und schneller Service sowie ein optimales Preis-Leistungsverhältnis ist selbstverständlich und wird Sie als unseren Kunden begeistern!





Bednorz GmbH & Co. KG
Maschinenbau & Zerspanungstechnik

Unser Leistungsspektrum

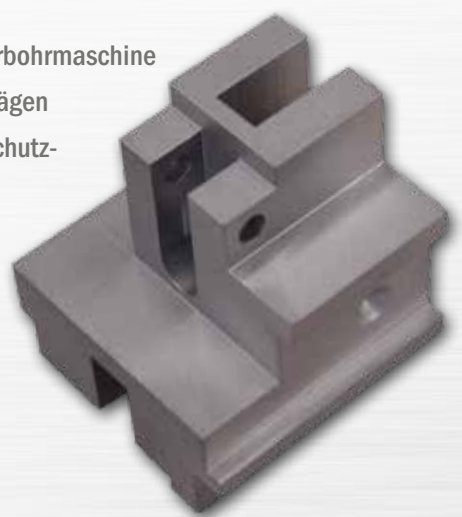
Wir bieten Ihnen neben dem Maschinenbau die Einzelteil- und Kleinserienfertigung und bearbeiten mit unseren Maschinen Stahl, Edelstahl sowie NE-Metalle und Kunststoffe nach höchsten Qualitätsanforderungen.



- Maschinenbau** Herstellung und Montage von Maschinen und Anlagen
- Fräsen** Drei CNC-Portalfräsen, zwei CNC-Bettfräsmaschinen, 12 CNC-Bearbeitungszentren sowie ein Tischbohrwerk und diverse konventionelle Fräsmaschinen
- Drehen** Zwei CNC-Drehmaschinen sowie zwei Leit- und Zugspindeldrehmaschinen
- Schleifen** Eine Flächenschleifmaschine
- Bohren** Vier Ständerbohrmaschinen und eine Auslegerbohrmaschine
- Sägen** Ein CNC-Sägeautomat sowie konventionelle Sägen
- Schweißen** WIG-Schweißen (Alu, Niro, Stahl, Grauguß), Schutzgasschweißen, Stabelektrodenschweißen

Sprechen Sie uns an – wir lösen Ihre Aufgabenstellung!

Besuchen Sie uns auch im Internet unter www.ribe-online.de.



So finden Sie uns



Von der A2 an der Autobahnfahrt „Zentrum Bielfeld“ in Richtung „Lage“ auf die B66. In Helpup biegen Sie an der ersten Ampelkreuzung links ab. Folgen Sie der Straße und biegen Sie direkt nach dem Bahnübergang links in das Gewerbegebiet Leopoldshöhe/Greste ab.



Bednorz GmbH & Co. KG
Maschinenbau & Zerspanungstechnik

Handelsstraße 16-20 · 33818 Leopoldshöhe
Telefon 05202 . 99 688-30 · Telefax 05202 . 99 688-40
e-mail: info@ribe-online.de

www.ribe-online.de